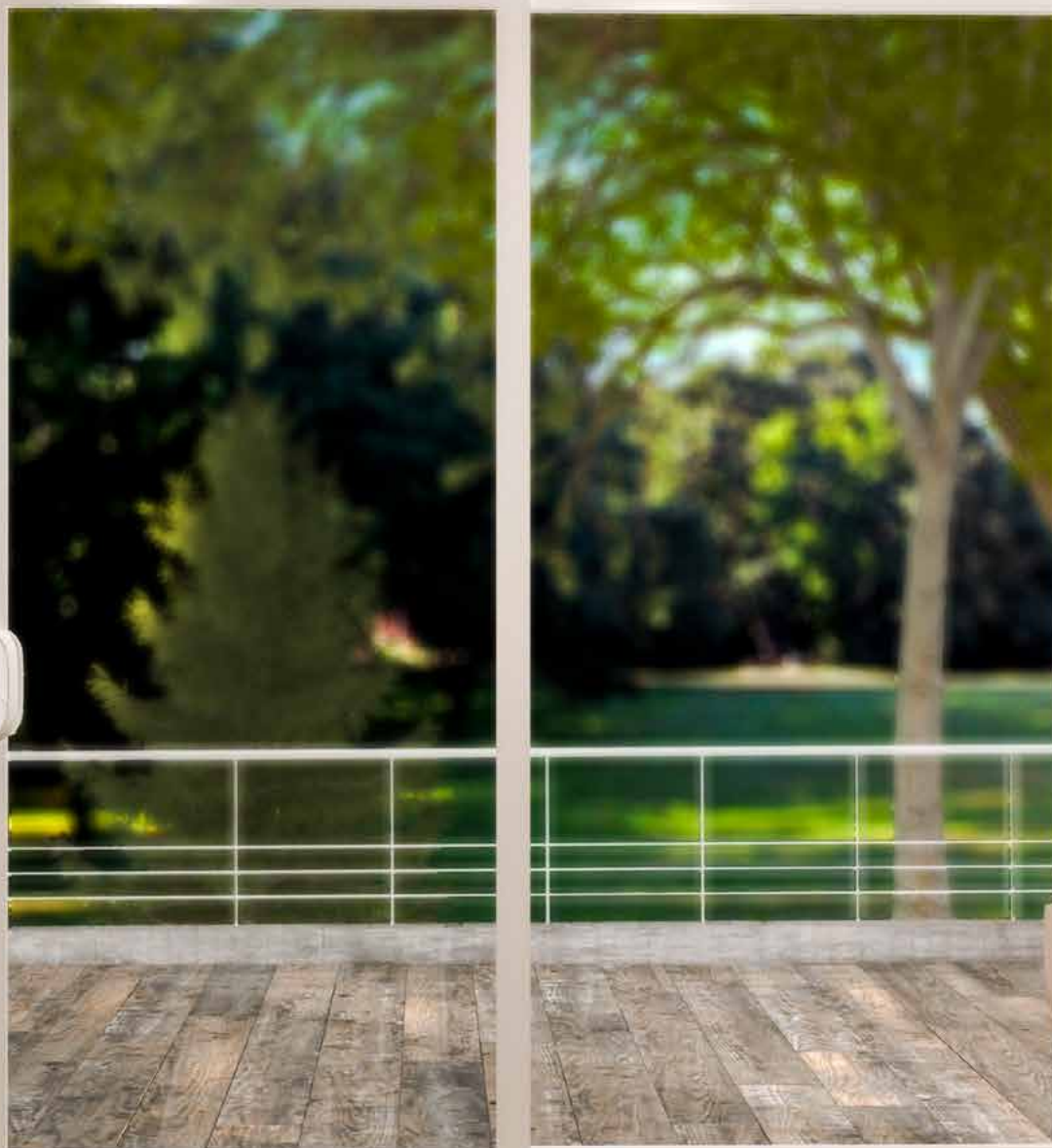


GAMME
Renaissance



PORTES
STANDARD

www.PortesStandard.com

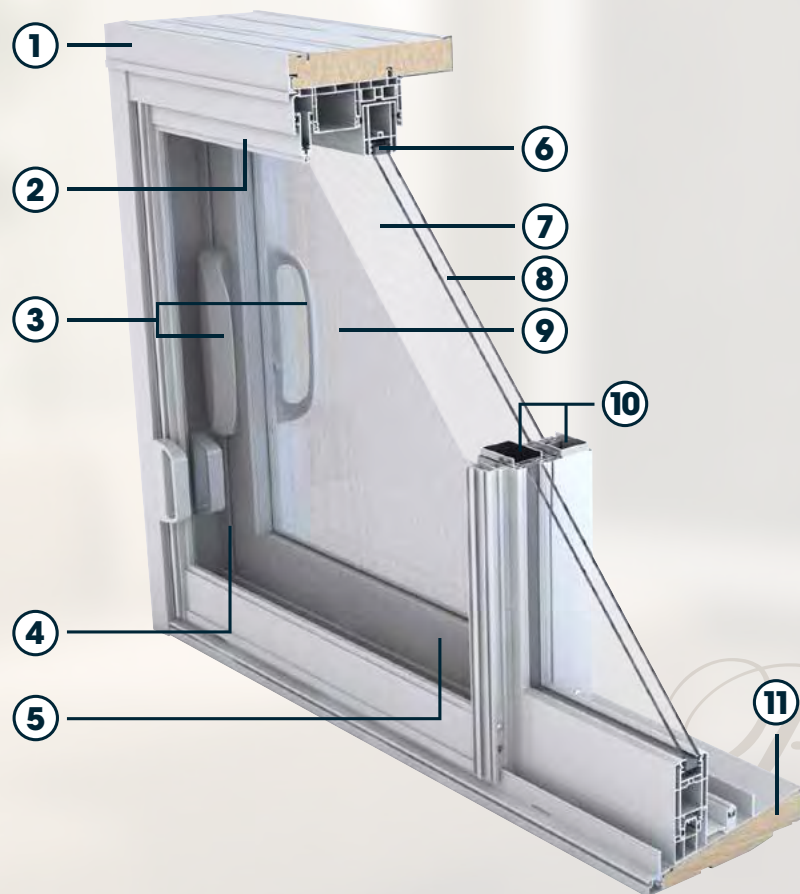
CARACTÉRISTIQUES :

- › Double vitrage Low E avec gaz argon et intercalaire non-conducteur
- › Système de verrouillage exclusif de niveau 40 avec poignées ergonomiques
- › Système de roulement à billes tandem exclusive
- › Moustiquaire ultra robuste avec roulement doux et silencieux qui ne déraille jamais
- › Solide cadre de bois dont la structure est de première qualité
- › Recouvert de PVC à l'intérieur
- › Seuil en PVC mono-pièce avec recouvrement intérieur prévenant les infiltrations
- › Protection contre les intempéries grâce à son coupe-froid de type intégral à haut rendement
- › Panneaux de PVC, à assemblage mécanique, résistants aux intempéries
- › Cache rainure sur la glissière de la tête
- › Disponible en blanc bleu (#141) et blanc crème (#137)

OPTIONS :

- › Poignées mortaise avec un ou deux points d'ancrages
- › Serrure à clé
- › Dispositif de verrouillage au seuil à deux positions
- › Barre de sécurité
- › Verre rainuré
- › Verres teintés bronze ou gris
- › Verre laminé
- › Croisillons - Rectangulaires, géorgiens et minces
- › Faux barrotins
- › Panneaux jardin (unis ou embossés)
- › Extension de cadre intérieur (max. 13¼")
- › Moulure à brique en PVC
- › Moulure à brique en bois recouvert de PVC 1½" & 2"
- › Moulure à brique en aluminium
- › Extension de seuil en aluminium anodisé
- › Recouvrement de seuil en aluminium anodisé
- › Lame de clouage
- › Impostes et volets latéraux
- › Portes peinturées
- › Faux bois : finis imitant le bois naturel
- › Les couleurs personnalisées, et dimensions sur mesure sont disponibles.

À L'INTÉRIEUR DE VOTRE PORTE:



1. Fini PVC blanc facile à nettoyer
2. Cadre de la moustiquaire fait d'aluminium extrudé
3. Poignées ergonomiques à l'intérieure et extérieure
4. Coupe-froid, prévient les pertes de chaleur et l'intrusion d'air
5. Système de roulement à billes tandem
6. Espaceur non-conducteur
7. Low E
8. Gaz argon
9. Treillis fait de fibre de verre
10. Renfort d'acier galvanisé
11. Cadre de bois avec couche d'apprêt, recouvert de PVC à l'intérieur et à l'extérieur

Renaissance
PORTES COULISSANTES





*Que la lumière brille avec une
porte à quatre panneaux.*

DIMENSIONS :

CONFIGURATION	LARGEURS		HAUTEURS			
	mm	pouces	71 3/8"	79 3/16"	81 3/16"	95 3/8"
XO/OX	1486	58 1/2"		✓	✓	
	1508	59 3/8"	✓	✓	✓	✓
	1788	70 3/8"	✓	✓	✓	✓
	2118	83 3/8"		✓	✓	
	2394	94 1/4"		✓	✓	✓
XOX/XOO/OOX	2227	87 11/16"	✓	✓	✓	✓
	2646	104 3/16"	✓	✓	✓	✓
	3142	123 11/16"		✓	✓	
	3556	140"		✓	✓	✓
OXO	2264	89 1/8"	✓	✓	✓	✓
	2683	105 5/8"	✓	✓	✓	✓
	3178	125 1/8"		✓	✓	
	3594	141 7/16"		✓	✓	✓
OXXO	2951	116 3/16"	✓	✓	✓	✓
	3510	138 3/16"	✓	✓	✓	✓

Profondeurs disponibles : 140mm (5 1/2"), 168mm (6 9/16"), 184mm (7 1/4")

PERFORMANCES:

Certifié selon la norme harmonisée : AAMA/WDMA/CSA101/1.S.2/ A440-08 et A440S1-09.

Pour résultats détaillés, visitez notre site web au

www.portesstandard.com



CROISILLIONS



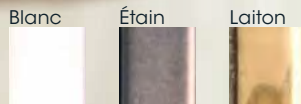
Options de couleur

RECTANGULAIRE, GÉORGIEN & FAUX BARROTINS

Peut être peint pour correspondre à la couleur de votre porte, demandez à votre distributeur pour voir la charte de couleurs!

S'il vous plaît prendre note que les couleurs imprimées peuvent varier légèrement par rapport aux produits et accessoires réels.

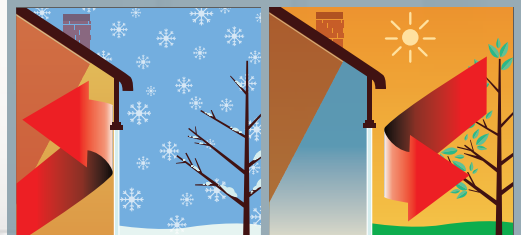
COULEURS POUR CROISILLIONS MINCES



VERRE LOW-E + GAZ ARGON

CONSERVE VOTRE MAISON PLUS CHAUDE EN HIVER

CONSERVE VOTRE MAISON PLUS FRAÎCHE EN ÉTÉ



S.V.P. Vérifier si les options requises sont certifiées Energy Star pour votre région. www.nrcan.gc.ca

OPTIONS DE QUINCAILLERIE

Poignée exclusive

L'un des plus sûrs en Amérique du Nord!



Poignée exclusive (Intérieure)

Serrure à clé disponible

Poignées à mortaise

Euro

Contemporain



Blanc

Nickel satiné

Bronze huilé

Chrome brossé

Laiton

Blanc

Nickel satiné

Bronze huilé

Toutes les poignées sont disponibles avec ou sans serrure à clé.

À PROPOS DE STANDARD

Fondée en 1974, Portes Standard Inc. est un manufacturier de renom qui fabrique des portes patio ainsi que des portes d'acier. Portes Standard Inc. diversifie son offre de produits pour satisfaire les besoins toujours changeants de sa clientèle et les exigences de celle-ci.

Portes Standard Inc s'engage à offrir des designs de pointe, des portes patio et des portes d'acier de première qualité présentant des normes supérieures d'efficacité énergétique, de sécurité et des résultats supérieurs dans toutes les catégories.

Portes Standard Inc. est une entreprise familiale.

CONTACTEZ NOUS

Portes Standard Inc.
2300, av. Francis-Hughes
Laval, QC H7S 2C1

Sans-Frais: 1-800-361-7535
info@PortesStandard.com
www.PortesStandard.com

GUARANTIES

20 ans contre la formation de buée dans le thermo

20 ans sur le PVC

10 ans sur les pièces

10 ans contre le bris spontané du verre intérieur trempé

Veillez prendre note que nos garanties sont transférables.